

180 → 720 kW



Fő alkalmazási területek

- irodák
- hotelek
- kórházak
- ipari létesítmények
- irodaépületek
- közepes és nagykereskedelmi épületek

Miért ezt válasszam?

- magas hatások az R410A-val
- kompakt méretek
- csak hűtés alkalmazása
- víz/víz geotermikus hőszivattyú
- osztott kivitel távoli kondenzátorral
- nagyon halk működés
- R410A scroll kompresszorok
- forrasztott lemezes hőcserélő
- fejlett CLIMATIC vezérlés



MWC zajvédő burkolat opcióval

Általános leírás

Az **MWC** fő sajátosságai a multi scroll R410A kompresszorok két hűtőkörrel a biztonságos működésért és túlméretezett hőcserélők a magas teljes és részleges energiaterhelés érdekében. (ESEER > 6.0).

Az **MWC** jó megoldás a beltéri telepítésnél. Kompakt méretének és a kis helyigényének köszönhetően az **MWC**-t könnyedén be lehet szerelni bármilyen gépházba.

Az **MWC** két változatban kapható, melyek kielégítik a vásárlók igényeit:

- **MWC** egyik változata a vízhűtéses folyadékűtő. Ez a változat használható légkondicionálásra külön szárazhűtővel vagy a talajvíz használatával. Az **MWC** verzió is használható fűtésre. A melegvíz alajpel vezérlés opcióval az **MWC** sorozat +56 °C-ig ad meleg vizet.
- Az **MRC** másik változata az osztott verzió kondenzátor nélkül. Ez a változat használható légkondicionálásra egy távoli léghűtéses kondenzátorral.

Az **MWC**-hez és **MRC**-hez csatlakoztatható egy távoli szárazhűtő vagy egy távoli kondenzátor.

Fő alkotóelemei

- Két egymástól független hűtőkör
- R410A hűtőközeg
- Multiscroll kompresszorok.
- Rozsdamentes acél forrasztott lemezes hőcserélők valódi kettős hűtőkörrel.
- Termosztikus vagy elektronikus expanziós szelep (választható 180-tól 570-es méretig, a standard 650 & 720 méretben).
- Nézőüveg az **MRC** változatnál
- Szárítósűrő kivehető szűrőbetéttel.
- Burkolat festett horganyzott acéllemezből, RAL 7016 (szürke) poliészter porfestéssel.
- Választható burkolat levehető panelekkel, melyek horganyzott acéllemezből készültek festett RAL 7016 (szürke) poliészter porfestéssel.
- Elektromos szekrény, alkatrészek és huzalozás megfelel az EN 60204-1 elektromos irányelveknek megfelelően.
- 400V/3/50 Hz hálózati csatlakozás
- IP24 védelmi osztály.
- Főkapcsoló az előlapra szerelve.
- **CLIMATIC** mikroprocesszor alapú vezérlés.
- DC60 felhasználói interfész az előlapra szerelve

Fejlett vezérlés

- A **CLIMATIC** mikroprocesszor alapú vezérlés az alábbi funkciókat nyújtja:
- A víz hőmérsékletének PI ellenőrzése a kompresszorok üzemidő kiegyenlítésével.
- Alajpel eltolás a külső levegő hőmérsékletéhez mérten.
- A készülék üzemeltetése puffer tartály nélkül.
- Szabad száraz kontaktusok: távindítás on/off, riasztás törlése, hogy újrainduljon a készülék, riasztás vagy figyelmeztető jelzések, szabad ügyfélkontaktus.
- Master/slave vagy kaskád vezérlés 2 folyadékűtő működése esetén, ezzel párhuzamosan üzemidő kiegyenlítés és automatikus átállítás, ha egy egység meghibásodik.
- ModBUS®, LonWorks®, vagy BacNET®, kommunikációs interfész (opciók)

Opciók

- Elektromos biztosítás + külső elpárolgató oldali szimpla szivattyú vezérlése
- Elektromos biztosítás + külső elpárolgató oldali iker szivattyú vezérlése
- Elektromos biztosítás + külső kondenzátor oldali szimpla szivattyú vezérlése
- Elektromos biztosítás + külső kondenzátor oldali iker szivattyú vezérlése
- Elektronikus expanziós szelep
- Elpárolgató oldali szűrő (külön szállítva)
- Kondenzátor oldali szűrő (külön szállítva)
- Elpárolgató oldali karimás csatlakozás (külön szállítva)
- Kondenzátor oldali karimás csatlakozás (külön szállítva)
- Melegvíz szabályzás (hőszivattyú módban)
- DC60 távoli komfort kijelző (külön szállítva)
- DS60 szerviz kijelző (külön szállítva)
- Modbus, LonWorks®, BACnet® kommunikációs interfészek
- ADALINK II Távfelügyelet: ügyfélbarát web alapú távfelügyelet
- BE60 bővítőkártya a további ki- és bemenetekhez
- Rezgécscillapító lábazat (külön szállítva)
- Zajvédő borítás (kompresszoroknál)



Általános adatok

MWC	180	230	280	330	380	450	510	570	650	720
Hűtési üzemmód										
Hűtési teljesítmény ⁽¹⁾	kW									
EER ⁽²⁾	4,64	4,56	4,60	4,60	4,60	4,54	4,49	4,31	4,47	4,34
ESEER ⁽²⁾	6,74	6,31	6,38	6,25	6,03	6,04	6,04	5,97	5,97	5,67
Fűtési üzemmód										
Fűtési teljesítmény ⁽³⁾	kW									
COP ⁽²⁾	4,05	4,00	4,06	4,05	4,05	4,02	3,98	4,02	4,01	3,89
Elektromos adatok										
Feszültség	400 V/3 F/50 Hz									
Hűtőkör										
Hűtőkörök száma	2									
Kompresszorok száma	4									
Telesítmény lépcsők	4	5	6	5	4	6				
Hűtőközeg töltet/hűtőkör	kg									
	8	12	14	14	22	27	29	31	30	30
Víz oldali csatlakozás										
	Vitaucic									
Víz belépés/kilépés	4" 5"									
Kondenzátor										
	AISI 304 rozsdamentes acéllemez forrasztott réz hőcserélővel									
Vízáramlás	m ³ /h									
	33,8	42,4	51,1	60,5	69,1	80,6	91,2	103,7	117,4	129,1
Vízmenyiség	l									
	13	24	35	35	43	52	56	61	77	77
Nyomásesés	kPa									
	38,6	32,1	25,4	34,8	33,7	36,4	42,6	51,1	28,4	34,0
Vízüzemi nyomás	600									
Elpárolgató										
	AISI 304 rozsdamentes acéllemez forrasztott réz hőcserélővel									
Vízáramlás ⁽¹⁾	m ³ /h									
	31,3	39,2	47,3	56,2	63,9	74,2	83,9	92,8	107,9	119
Vízmenyiség	l									
	13	24	24	35	35	43	43	61	61	61
Nyomásesés ⁽¹⁾	kPa									
	34,9	28,9	40,7	31,5	40,2	40,4	50,5	46,0	57,7	50,0
Megengedhető nyomás	600									
Akustikai adatok										
Teljes hangteljesítmény ⁽¹⁾	dB(A)									
	82	87	89	91	92	93	93	94	96	98
Teljes zajszint hangteljesítmény zajvédő burkolattal ⁽¹⁾	dB(A)									
	71	78	81	83	84	85	85	86	87	88

MRC	180	230	280	330	380	450	510	570	650	720
Hűtési üzemmód										
Hűtési teljesítmény ⁽¹⁾	kW									
EER ⁽²⁾	3,24	3,21	3,18	3,23	3,20	3,18	3,16	3,21	3,15	3,10
Elektromos adatok										
Feszültség	400 V/3 F/50 Hz									
Hűtőkör										
Hűtőkörök száma	2									
Kompresszorok száma	4									
Telesítmény lépcsők	4	5	6	5	4	6				
Víz oldali csatlakozás										
	Vitaucic									
Nyomóvezeték	1" 1/8	1" 3/8 - 1" 1/8	2 x 1" 3/8			2 x 1" 5/8		2" 1/8 - 1" 5/8	2 x 2" 1/8	
Folyadékvezeték	7/8"	1" 1/8 - 7/8"	2 x 1" 1/8			2 x 1" 3/8		1" 5/8 - 1" 3/8	2 x 1" 5/8	
Elpárolgató										
	AISI 304 stainless steel plate brazed with copper heat exchanger									
Vízáramlás	m ³ /h									
	26,8	22,3	31,0	24,1	30,6	30,7	31,3	35,0	43,6	53,2
Vízmenyiség	l									
	13	24	24	35	35	43	43	61	61	61
Nyomásesés	kPa									
	148,3	186,3	223,3	266,4	303,3	352,6	399,9	456,5	512,2	568,0
Megengedhető nyomás	600									
Akustikai adatok										
Teljes hangteljesítmény ⁽¹⁾	dB(A)									
	82	87	89	91	92	93	93	94	96	98
Teljes zajszint hangteljesítmény zajvédő burkolattal ⁽¹⁾	dB(A)									
	71	78	81	83	84	85	85	86	87	88

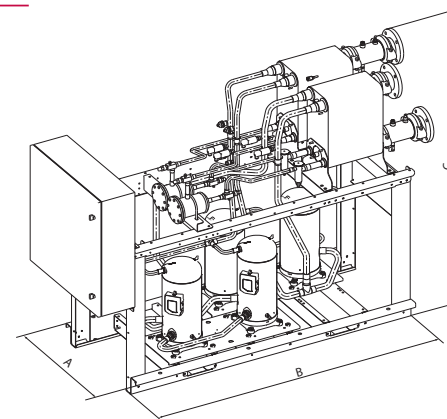
Összes adat EUROVENT feltételekkel:

- (1) Teljes hűtési teljesítmény 12/7 °C-os elpárolgási vízhőmérséklettel és 30/35 °C kondenzációs vízhőmérséklettel, kivéve az MWC 720: 13/7 °C elpárolgási vízhőmérséklettel.
- (2) ESEER az EN14511 Eurovent kalkulációs módszer szerint.
- (3) Teljes fűtési teljesítmény 40/45 °C kondenzációs vízhőmérséklettel és 10 °C elpárolgási vízhőmérséklettel, ugyanazzal az elpárolgató oldali vízáramlással, mint hűtési üzemmódban.

Működési feltételek

MWC	MWC 180 > 720	MRC 180 > 720
Min. elpárolgató oldali kilépő vízhőmérséklet	-10	
Max. elpárolgató oldali belépő vízhőmérséklet	20	
Min. hőmérsékletkülönbség a belépő/kilépő víz között	3	
Max. hőmérsékletkülönbség a belépő/kilépő víz között	8	
Min. kondenzátor oldali belépő vízhőmérséklet	20	-
Minimum belépő víz hőmérséklet	-	25
Kondenzátor maximum kilépő víz hőmérséklet: Teljes teljesítménnyel működés	56	-
Maximum belépő víz hőmérséklet: Teljes teljesítménnyel működés	-	62

Elpárolgató és kondenzátor oldali víz Delta T = 5 °C

Méretetek és tömegek


MWC/MRC	180	230	280	330	380	450	510	570	650	720
A	820									1200
B	2150									2200
C	1645	1870								
MWC										
Helyigény	m ²									
	1,8									2,6
Működési tömeg	756	974	1158	1328	1534	1984	2100	2240	2440	2480
Szállítási tömeg	736	914	1088	1248	1444	1894	1990	2110	2270	2310
MRC										
Helyigény	m ²									
	1,8									2,6
Működési tömeg	650	810	950	1120	1290	1660	1740	1870	1980	2020
Szállítási tömeg	620	770	910	1080	1240	1620	1690	1790	1890	1930