

20 → 165 kW

Vízűtéses folyadékűtők/hőszivattyúk



Fő alkalmazási területek

- lakóépületek
- irodák
- hotelek
- ipari létesítmények
- iroda épületek
- kiskereskedelmi épületek

Miért ezt választjuk?

- R407C scroll kompresszorok
- víz/víz geotermikus hőszivattyú
- valódi reverzibilis hőszivattyús berendezés
- osztott kivétel távoli kondenzátorral
- fejlett CLIMATIC vezérlés
- igen robusztus és kompakt a beltéri telepítéshez



Általános leírás

A **HYDROLEAN** alkalmazható a **komfort célú helyiségekben, irodákban, üzletekben és hotelekben, és különösen akkor, ha vannak komoly zaj és méretbeli korlátok.**

A **HYDROLEAN** sorozat a legújabb technológia innovációiból merít, úgy mint a scroll kompresszorok, mikroprocesszoros vezérlő és forrasztott lemezes hőcserélő. Kompakt berendezés, a **HYDROLEAN** folyadékűtőt könnyedén lehet telepíteni kis helyekre. Teljes mértékben burkolt berendezés, nincs szükség külön gépházra. Az egyik egységet a másikra lehet helyezni a helykihasználás érdekében, ha igény van rá. (csak az A és B nagyságoknál).

A szekrények kialakítása a következő előnyökkel bír: könnyű szervizelni, nincs szükség szerszámokra, hogy eltávolítsuk a paneleket és optimális hozzáférést biztosít a különböző alkatrészekhez. A **HYDROLEAN** sorozat három változatban kapható: A csak hűtés az SWC, a hőszivattyú az SWH, és a osztott kivétel az SWR. Geotermikus hőszivattyúként is használható.

A **HYDROLEAN** csatlakoztatható egy távoli szárazhűtőhöz. vagy egy távoli kondenzátorhoz.

Fő alkotóelemei

- Alucink lemez váz és burkolat
- Epoxi bevonatos védelem (RAL 9002)
- R407C hűtőközeg
- Scroll kompresszor
- 50-100 kW-ig tandem kompresszor, 100 kW felett trios kompresszorok
- Szigetelt rozsdamentes acél 304 forrasztott lemezes elpárolgató
- Rozsdamentes acél 304 forrasztott lemezes kondenzátor
- Forrasztott szánítószűrő, termostatikusan szabályozott szelep, HP/LP nyomáskapcsolók, 4 utas szelep csak a hőszivattyúknál és cserélhető szánítószűrő, nézőüveg, szívó és nyomó oldali elzárószelepek a hűtőkörön, az osztott berendezések esetén.
- Vezérlés és védelem panel az EN 60204-1 szabványnak megfelelően
- ON/OFF főkapcsoló
- Mechanikus áramláskapcsoló az elpárolgatótól, külön szállítva
- Victaulic csatlakozás

Fejlett vezérlés

- Mikroprocesszoros vezérlés
- Kijelzővel
- Általános riasztások jelentéssel
- Órákártya és üzemidő kiegyenlítés
- Fagyvédelem
- Távindítás
- BMS-hez csatlakoztatható

Általános adatok

SWC - K		20	25	35	40	50	65
Hűtési üzemmód							
Hűtési teljesítmény ⁽¹⁾	kW	18,9	24,2	34,6	42,2	49,3	69,6
EER ⁽²⁾		4,02	3,64	3,65	3,73	3,70	3,63
ESEER ⁽²⁾		4,75	4,33	4,31	4,42	5,30	5,13
Elektromos adatok							
Feszültség		400 V/3 F/50 Hz					
Hűtőkör							
Hűtőkörök száma		1					
Kompresszorok száma		1				2	
Teljesítmény lépcsők		1		1		2	
Hűtőközeg töltet/hűtőkör	kg	1,3	1,5	2	2,5	3,3	4,5
Víz oldali csatlakozás							
Víz oldali csatlakozás típusa		Victaulic					
Víz belépés/kilépés		1"1/4 / DN32				2" / DN50	
Kondenzátor							
Kondenzátor típusa		AISI 304 rozsdamentes acéllemez forrasztott réz hőcserélővel					
Vízáramlás	m ³ /h	4	5,3	7,5	9,2	10,7	15,2
Vízmenyiség	l	1,6	1,6	2,5	3,1	4,1	5,6
Nyomásesés	kPa	46	77	71	69	51	57
Max. üzemi nyomás		600					
Elpárolgató							
Elpárolgató típusa		AISI 304 rozsdamentes acéllemez forrasztott réz hőcserélővel					
Vízáramlás	m ³ /h	3,3	4,2	6	7,3	8,5	12
Nyomásesés	l	1,6	1,6	2,5	3,1	4,1	5,6
Vízmenyiség	kPa	30	49	45	44	33	36
Max. üzemi nyomás		600					
Akustikai adatok							
Teljes hangteljesítmény ⁽¹⁾	dB(A)	72	78	80	80	81	83
Teljes hangteljesítmény zajvédő borítás opcióval ⁽¹⁾		64	71	72	73	74	75

SWC-K		80	90	100	120	135	165
Hűtési üzemmód							
Hűtési teljesítmény ⁽¹⁾	kW	75,8	86	103	111	140	165
EER ⁽²⁾		3,56	3,78	3,55	3,61	3,69	3,47
ESEER ⁽²⁾		5,15	5,23	5,27	5,12	5,11	4,96
Elektromos adatok							
Feszültség		400 V/3 F/50 Hz					
Hűtőkör							
Hűtőkörök száma		1				2	
Kompresszorok száma		2		3		3	
Teljesítmény lépcsők		2		3		4	
Hűtőközeg töltet/hűtőkör	kg	4,5	5,9	5,9	5,3	7,4	
Víz oldali csatlakozás							
Víz oldali csatlakozás típusa		Victaulic					
Víz belépés/kilépés		2" / DN50					
Kondenzátor							
Kondenzátor típusa		AISI 304 rozsdamentes acéllemez forrasztott réz hőcserélővel					
Vízáramlás	m ³ /h	16,6	18,6	22,5	24,2	30,4	36,1
Vízmenyiség	l	5,6	7,4	7,4	13,4	18,6	18,6
Nyomásesés	kPa	67	50	71	65	57	79
Vízüzemi nyomás		600					
Elpárolgató							
Elpárolgató típusa		AISI 304 rozsdamentes acéllemez forrasztott réz hőcserélővel					
Vízáramlás	m ³ /h	13,1	14,8	17,7	19,1	24,1	28,4
Vízmenyiség	l	5,6	7,4	7,4	13,4	18,6	18,6
Nyomásesés	kPa	43	32	45	41	37	50
Vízüzemi nyomás		600					
Akustikai adatok							
Teljes hangteljesítmény ⁽¹⁾	dB(A)	83	83	87	85	88	91
Teljes hangteljesítmény zajvédő borítás opcióval ⁽¹⁾		76	76	80	78	80	84

(1) Összes adat EUROVENT feltételekkel

(2) Az EER és a COP adatok csak a kompresszor teljesítmény felvételét tartalmazzák

Check ongoing validity of certificate:
eurovent-certification.com
certiflash.com



Általános adatok

SWH - K		20	25	35	40	50	65
Hűtési üzemmód							
Hűtési teljesítmény ⁽¹⁾	kW	17,5	22,6	32,2	39,3	45,9	64,9
EER ⁽²⁾		3,83	3,48	3,48	3,56	3,53	3,47
ESEER ⁽²⁾		4,05	4,05	4,02	4,11	4,94	4,79
Fűtési üzemmód							
Fűtési teljesítmény ⁽¹⁾	kW	19,4	26	37	45,2	52,4	74,4
ODP ⁽²⁾		3,29	3,21	3,19	3,23	3,21	3,18
Elektromos adatok							
Feszültség		400 V/3 F/50 Hz					
Hűtőkör							
Hűtőkörök száma		1					
Kompresszorok száma		1			2		
Teljesítmény lépcsők		1			2		
Hűtőközeg töltet/hűtőkör	kg	1,3	1,5	2,0	2,5	3,3	4,5
Víz oldali csatlakozás							
Víz oldali csatlakozás típusa		Victaulic					
Víz belépés/kilépés		1"1/4 / DN32			2" / DN50		
Kondenzátor							
Kondenzátor típusa		AISI 304 rozsdamentes acéllemez forrasztott réz hőcserélővel					
Vízáramlás	m ³ /h	3,8	5	7,1	8,7	10,1	14,4
Vízmenység	l	1,6	1,6	2,5	3,1	4,1	5,6
Nyomásésés	kPa	41	69	64	62	46	51
Vízüzemi nyomás		600					
Elpárolgató							
Elpárolgató típusa		AISI 304 rozsdamentes acéllemez forrasztott réz hőcserélővel					
Vízáramlás	m ³ /h	3	3,9	5,6	6,8	7,9	11,2
Vízmenység	l	1,6	1,6	2,5	3,1	4,1	5,6
Nyomásésés	kPa	26	42	40	38	29	32
Vízüzemi nyomás		600					
Akustikai adatok							
Teljes hangteljesítmény ⁽¹⁾	dB(A)	72	78	80	80	81	83
Teljes hangteljesítmény zajvédő borítás opcióval ⁽¹⁾	dB(A)	64	71	72	73	74	75
SWH - K							
Hűtési üzemmód							
Hűtési teljesítmény ⁽¹⁾	kW	70,7	80,1	95,7	103	130	154
EER ⁽²⁾		3,4	3,61	3,4	3,45	3,53	3,41
ESEER ⁽²⁾		4,81	4,88	4,91	4,76	4,76	4,61
Fűtési üzemmód							
Fűtési teljesítmény ⁽¹⁾	kW	81,9	91	110	119	147	177
ODP ⁽²⁾		3,14	3,24	3,13	3,16	3,18	3,12
Elektromos adatok							
Feszültség		400 V/3 F/50 Hz					
Hűtőkör							
Hűtőkörök száma		1			2		
Kompresszorok száma		2			3		
Teljesítmény lépcsők		2			4		
Hűtőközeg töltet/hűtőkör	kg	4,5	5,9	5,9	5,3	7,4	
Víz oldali csatlakozás							
Víz oldali csatlakozás típusa		Victaulic					
Víz belépés/kilépés		2" / DN50					
Kondenzátor							
Kondenzátor típusa		AISI 304 rozsdamentes acéllemez forrasztott réz hőcserélővel					
Vízáramlás	m ³ /h	15,8	17,6	21,3	22,9	28,8	34,2
Vízmenység	l	5,6	7,4	7,4	13,4	18,6	18,6
Nyomásésés	kPa	61	45	64	59	52	71
Vízüzemi nyomás		600					
Elpárolgató							
Elpárolgató típusa		AISI 304 rozsdamentes acéllemez forrasztott réz hőcserélővel					
Vízáramlás	m ³ /h	12,2	13,8	16,5	17,8	22,4	26,5
Vízmenység	l	5,6	7,4	7,4	13,4	18,6	18,6
Nyomásésés	kPa	37	28	39	36	32	44
Vízüzemi nyomás		600					
Akustikai adatok							
Teljes hangteljesítmény ⁽¹⁾	dB(A)	83	83	87	85	88	91
Teljes hangteljesítmény zajvédő borítás opcióval ⁽¹⁾	dB(A)	76	76	80	78	80	84

(1) Összes adat EUROVENT feltételekkel

(2) Az EER és a CDP adatok csak a kompresszor teljesítmény felvételét tartalmazzák


Általános adatok

SWR - K		20	25	35	40	50	65
Hűtési üzemmód							
Hűtési teljesítmény ⁽¹⁾	kW	17,6	23,1	32,8	40	46,9	66,4
EER ⁽²⁾		3,33	3,22	3,2	3,26	3,28	3,23
Elektromos adatok							
Feszültség		400 V/3 F/50 Hz					
Hűtőkör							
Hűtőkörök száma		1					
Kompresszorok száma		1			2		
Teljesítmény lépcsők		1			2		
Hűtőköri csatlakozás							
Nyomóvezeték		7/8"			1" 1/8		
Folyadékvezeték		5/8"			7/8"		
Elpárolgató							
Elpárolgató típusa		AISI 304 rozsdamentes acéllemez forrasztott réz hőcserélővel					
Vízáramlás	m ³ /h	3,0	4,0	5,7	6,9	8,1	11,4
Vízmenység	l	1,6	1,6	2,5	3,1	4,1	5,6
Nyomásésés	kPa	26,2	44,3	41,2	39,7	29,9	33,2
Vízüzemi nyomás		600					
Akustikai adatok							
Teljes hangteljesítmény ⁽¹⁾	dB(A)	72	78	80	80	81	83
Teljes hangteljesítmény zajvédő borítás opcióval ⁽¹⁾	dB(A)	64	71	72	73	74	75
SWR - K							
Hűtési üzemmód							
Hűtési teljesítmény ⁽¹⁾	kW	72,8	81,8	98,5	106,1	132,7	158,3
EER ⁽²⁾		3,23	3,33	3,24	3,26	3,26	3,26
Elektromos adatok							
Feszültség		400 V/3 F/50 Hz					
Hűtőkör							
Hűtőkörök száma		1			2		
Kompresszorok száma		2			3		
Teljesítmény lépcsők		2		3		4	
Hűtőköri csatlakozás							
Nyomóvezeték		1" 3/8			1" 3/8 & 1" 3/8		
Folyadékvezeték		7/8"					
Elpárolgató							
Elpárolgató típusa		AISI 304 rozsdamentes acéllemez forrasztott réz hőcserélővel					
Vízáramlás	m ³ /h	12,5	14,1	17,0	18,3	22,9	27,3
Vízmenység	l	5,6	7,4	7,4	13,4	18,6	18,6
Nyomásésés	kPa	39,5	29,3	41,7	38,2	33,6	46,7
Vízüzemi nyomás	kPa	600					
Akustikai adatok							
Teljes hangteljesítmény ⁽¹⁾	dB(A)	83	83	87	85	88	91
Teljes hangteljesítmény zajvédő borítás opcióval ⁽¹⁾	dB(A)	76	76	80	78	80	84

(1) Összes adat EUROVENT feltételekkel

(2) Az EER és a CDP adatok csak a kompresszor teljesítmény felvételét tartalmazzák



Működési feltételek

		SWC - SWH 20 > 165
Min. elpárolgató oldali kilépő vízhőmérséklet	°C	+5 (standard) -10 (opció)
Max. elpárolgató oldali belépő vízhőmérséklet		20
Min. hőmérsékletkülönbség a belépő/kilépő víz között		3
Max. hőmérsékletkülönbség a belépő/kilépő víz között		8
Max. kondenzátor oldali kilépő vízhőmérséklet ⁽¹⁾		53
Min. kondenzátor oldali belépő vízhőmérséklet ⁽²⁾		25

		SWR - K 20 > 165
Min. elpárolgató oldali kilépő vízhőmérséklet	°C	+5 (standard) -10 (opció)
Max. elpárolgató oldali belépő vízhőmérséklet		20
Min. hőmérsékletkülönbség a belépő/kilépő víz között		3
Max. hőmérsékletkülönbség a belépő/kilépő víz között		8
Min. kondenzációs hőmérséklet ⁽¹⁾		35
Max. kondenzációs hőmérséklet ⁽²⁾		60

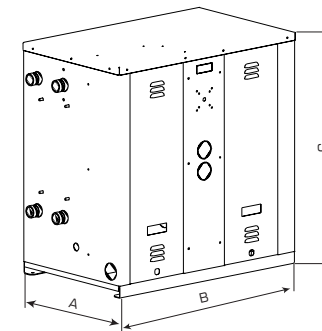
(1) Javasolt az „alacsony hűtési víz” opciót rendelni, ha kilépő víz hőmérséklet 12 °C alatt van.
 (2) Lehet csökkenteni, ha egy kondenzációs nyomás által szabályzott vízszelvet használunk.

Opciók

- Elektromos biztosítás + külső ventilátorok vezérlése
- Elektromos biztosítás + külső szivattyúk vezérlése
- Kondenzációs nyomás által szabályzott vízszelvet
- Vízszűrő az elpárolgató oldalon
- Vízszűrő a kondenzátor oldalon
- Forrógáz by-pass
- Karimás vízcsatlakozások
- Alacsony zajszint kompresszor borítással
- Rezgés csillapító gumitalpazatt
- Alacsony vízhőmérséklet készletet az elpárolgató oldalon (-B °C)
- Alacsony/magas nyomásmérő csnok
- J-BUS interfész KPO6
- Távkijelző
- Dinamikus alapjel beállítás
- Melegvíz szabályozás
- Modbus kommunikációs interfész: RS485

Méretetek és tömegek

Méretetek 020-tól 100-ig



HYDROLEAN		20	25	35	40	50	65	80	90	100
A	mm	502	502	502	502	645	645	645	645	645
B		802	802	802	802	1470	1470	1470	1470	1470
C		815	815	815	815	854	854	854	854	854
SWC										
Tömeg	kg	124	192	213	239	393	426	444	485	531
Szállítási tömeg		121	189	208	233	385	415	433	470	517
SWH										
Tömeg	kg	125	194	215	241	398	432	450	490	539
Szállítási tömeg		122	191	210	235	390	421	439	475	524
SWR										
Tömeg	kg	118	188	202	230	380	403	409	438	486
Szállítási tömeg		112	180	195	217	361	385	403	431	479

Méretetek 120-tól 165-ig

HYDROLEAN		120	135	165
A	mm	645		
B		1470		
C		1705		
SWC				
Tömeg	kg	690	760	803
Szállítási tömeg		663	723	766
SWH				
Tömeg	kg	698	768	813
Szállítási tömeg		671	731	776
SWR				
Tömeg	kg	640	693	736
Szállítási tömeg		627	674	718

