

Kazettás fan-coil

Fő alkalmazási területek

- Kiskereskedelmi épületek
- Irodák
- Üzletek

Miért ezt választjuk?

- Halk működés
- Könnyen integrálható
- Alacsony energia felhasználás az EC ventilátorral
- Optimalizált levegő elosztás
- Egyszerű telepítés és karbantartás



Általános leírás

ARMONIA kazettás fan-coilok megfelelnek bármely komfort légkondicionálás követelményeinek és kaphatók:

STANDARD VÁLTOZATBAN

- 7 teljesítmény méret 2 csöves rendszerekhez/ 2 csöves kiegészítő elektromos fűtéssel
- 11 teljesítmény méret 4 csöves rendszerekhez

EC VÁLTOZATBAN

- 5 teljesítmény méret a 2 csöves rendszerekhez/ 2 csöves kiegészítő elektromos fűtéssel
- 5 teljesítmény méret a 4 csöves rendszerekhez

Mind a műanyagoknak és a fém diffúzoroknak nagyon kellemes a dizájnya, és úgy tervezték, hogy tökéletesen illeszkedik a 600x600 mm-es álmennyezeti standard modulokhoz.

A nagyobb méret 800x800 mm méretű, és biztosítja a legjobb zajszint/teljesítmény arányt.

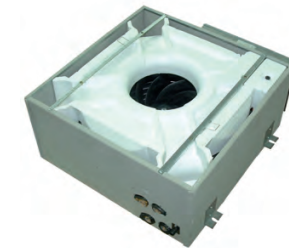
Válaszolván a telepítési követelményekre, több lehetőség áll rendelkezésre: infravörös távirányító, önálló vezérlés és master-slave vezérlés.

Az ARMONIA kazettás fan-coilok a következő konfigurációkban kaphatók:

Változat	jelölési példa
Standard változat	
Alap berendezés	2 csöves CWC 2 ST 020
	4 csöves CWC 4 ST 040
IR változat	
Alap berendezés infravörös távirányítóval (*)	2 csöves CWC 2 IR 020
	4 csöves CWC 4 IR 040
EH változat	
2 csöves alap berendezés kiegészítő elektromos fűtéssel	2 csöves CWC 2 EH 120
IREH változat	
2 csöves alap berendezés infravörös távirányítóval és kiegészítő elektromos fűtéssel (*)	2 csöves CWC 2 IR EH 120
EC változat	
Alapberendezés EC ventilátorral	2 csöves CWC 2 EC 120
	4 csöves CWC 4 EC 140
ECEL változat	
4 csöves alap berendezés EC ventilátorral és EC-hez illeszkedő vezérléssel (a fali kezelő vagy infravörös távirányító az EC-EL változathoz)	2 csöves CWC 2 EC EL 120
	4 csöves CWC 4 EC EL 140

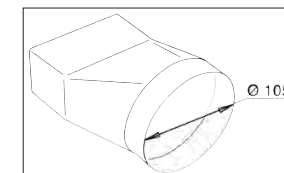
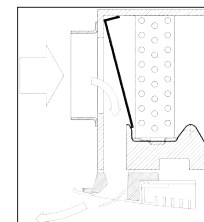
Szerkezet/felépítés

- A fő burkolat horganyzott acél belső zárt cellás polietilén 10 mm vastag hőszigeteléssel és kívül párazáró burkolattal.
- Légrács kapható ABS fehér színben és metál fehér színben (320-as nagyságig)
- A légszűrő mosható, könnyen hozzáférhető és eltávolítható.
- A ventilátor szekció tartalmaz egy radiális ventilátort és egy 6 sebességű egy fázisú (230V/50 Hz) elektromos motort B osztályú szigeteléssel és Klixon motorvédelemmel.
- Alapkövetlenül a gyár három fokozatot köt be a lehetséges hatból, de a telepítéskor ez megváltoztatható
- EC alacsony energia felhasználású motor is kapható. Az inverter kártyának köszönhetően a légáramlás folyamatos változtatható mind fűtésben, mind hűtésben.
- A hőcserélők rész csőből és ragasztott alumínium lamellákból vannak kialakítva. 2 csöves sorozat 1, 2 vagy 3 soros, míg a 4 csöves sorozat 2+1 soros monoblokk hőcserélők.
- A 4 csöves sorozatot kifejezetten arra tervezték, hogy magasabb hűtési (CWC 260-360-560-660) vagy magasabb fűtési (CWC 040-140-240-340-440-540-640) igényt is kielégítsen.
- Csepptvíz szivattyú szintkapcsolóval szerelve alaptartozék, és maximum 650 mm-t tud emelni.
- Fő-és kiegészítő kondenzvíz csepptálca alaptartozék. A fő csepptálca nagy sűrűségű ABS polisztirol hab és tűzálló B2 minősítéssel rendelkezik.
- A kiegészítő csepptálca ABS-ből készül és hozzacsatlakozik a fő csepptálcához, hogy összegyűjtse a hőcserélőre szerelt szelepek kondenzvízét.
- Vezérlő panel könnyen hozzáférhető és külsőleg elhelyezett.



Kapható kiegészítők – konfigurációk

- Különböző RAL színek az ABS diffúzorokhoz (kérésre, minimális mennyiség fölött)
- 2 és 3 utas szelepek
- Infravörös távirányító
- Önálló vezérlés
- Master/slave kártya (MSC)
- EC ventilátor vezérlés
- Friss levegő készlet (1 utas fém cső és bypass), és friss levegő csatorna (Ø 105 mm-es műanyag csatlakozó)



Általános adatok – Standard verzió

CWC 2 csöves változat:		600 x 600													
		020			120			220			320				
		MIN	MED	MAX	MIN	MED	MAX	MIN	MED	MAX	MIN	MED	MAX		
Sebesség															
Légmennyiség	m³/h	310	420	610	310	420	520	320	500	710	430	610	880		
Hűtési teljesítmény	kW	1,27	1,63	1,98	1,84	2,34	2,68	2,25	3,34	4,33	2,94	3,88	5,02		
Érezhető hűtési teljesítmény		1,01	1,32	1,64	1,35	1,75	2,04	1,57	2,39	3,18	2,08	2,81	3,74		
Fűtési teljesítmény		1,62	2,12	2,64	2,22	2,90	3,35	2,56	3,93	5,23	3,43	4,63	6,17		
Vízáramlás	l/h	219	280	340	316	402	461	387	574	745	506	667	863		
Víz oldali nyomásesés hűtés	kPa	4,5	7,0	10,0	4,9	7,6	9,7	4,6	9,4	15,1	7,5	12,4	19,7		
Víz oldali nyomásesés fűtés		4,0	6,0	9,0	4,1	6,3	8,2	3,5	7,3	11,4	6,7	11,2	17,7		
Ventilátor	W	25	32	57	25	32	44	25	44	68	32	57	90		
	A	0,11	0,15	0,27	0,11	0,15	0,20	0,11	0,20	0,32	0,15	0,27	0,45		
Vízartalom	l	0,8	0,8	0,8	1,4	1,4	1,4	2,1	2,1	2,1	2,1	2,1	2,1		
Hangteljesítmény szint	dB(A)	33	40	49	33	40	45	33	45	53	41	49	59		
Hangnyomás szint		24	31	40	24	31	36	24	36	44	32	40	50		

CWC 2 csöves változat:		800 x 800										
		420			520			620				
		MIN	MED	MAX	MIN	MED	MAX	MIN	MED	MAX		
Sebesség												
Légmennyiség	m³/h	630	820	1140	710	970	1500	710	1280	1820		
Hűtési teljesítmény	kW	4,21	4,91	6,16	5,31	6,78	9,51	5,31	8,45	11,1		
Érezhető hűtési teljesítmény		3,03	3,58	4,59	3,46	4,48	6,48	3,71	6,09	8,25		
Fűtési teljesítmény		5,12	6,03	7,77	5,61	7,34	10,71	6,13	10,30	14,0		
Vízáramlás	l/h	724	845	1060	913	1166	1636	913	1453	1909		
Víz oldali nyomásesés hűtés	kPa	10,9	14,3	21,6	9,4	14,7	26,9	9,4	21,8	35,6		
Víz oldali nyomásesés fűtés		6,7	9,9	15,1	7,9	12,4	23,0	7,9	18,6	30,6		
Ventilátor	W	33	48	77	42	63	120	42	95	170		
	A	0,15	0,23	0,36	0,18	0,28	0,53	0,18	0,42	0,74		
Vízartalom	l	3,0	3,0	3,0	4,0	4,0	4,0	4,0	4,0	4,0		
Hangteljesítmény szint – Lw	dB(A)	33	40	48	34	40	53	34	48	58		
Hangnyomás szint – Lp		24	31	39	25	31	44	25	39	49		

CWC 4 csöves változat:		600 x 600																	
		040			140			240			340			360					
		MIN	MED	MAX	MIN	MED	MAX	MIN	MED	MAX	MIN	MED	MAX	MIN	MED	MAX			
Sebesség																			
Légmennyiség	m³/h	310	420	610	310	420	520	320	500	710	320	500	710	430	610	880	430	610	880
Hűtési teljesítmény	kW	1,51	1,96	2,33	1,85	2,36	2,70	1,85	2,65	3,34	2,09	3,06	3,93	2,36	3,02	3,81	2,72	3,53	4,53
Érezhető hűtési teljesítmény		1,15	1,55	1,90	1,34	1,71	1,98	1,34	1,98	2,56	1,49	2,24	2,95	1,75	2,29	2,97	1,97	2,62	3,46
Vízáramlás	l/h	260	337	401	318	406	464	318	456	574	359	526	676	406	519	655	468	607	779
Víz oldali nyomásesés hűtés	kPa	6,0	10,0	13,5	4,6	6,9	8,8	4,6	8,8	13,4	4,0	7,0	10,5	7,2	11,2	17,0	6,0	9,0	14,0
Fűtési teljesítmény		kW	1,96	2,54	3,03	2,43	3,02	3,46	2,43	3,46	4,40	1,98	2,71	3,35	3,10	3,97	4,95	2,46	3,06
Vízáramlás	l/h	169	219	261	209	260	298	209	298	378	170	233	288	267	341	426	212	263	326
Víz oldali nyomásesés fűtés	kPa	6,5	10,5	14,5	5,7	8,5	10,8	5,7	10,8	16,6	3,6	6,0	9,0	8,8	13,8	20,5	5,0	7,8	11,0
Ventilátor		W	25	32	57	25	32	44	25	44	68	25	44	68	32	57	90	32	57
	A	0,11	0,15	0,27	0,11	0,15	0,20	0,11	0,20	0,32	0,15	0,27	0,45	0,15	0,27	0,45			
Vízartalom	l	1,0	1,0	1,0	1,4	1,4	1,4	1,4	1,4	1,7	1,7	1,7	1,7	1,4	1,4	1,4	1,7	1,7	1,7
Hűtési üzemmód																			
Vízartalom	Fűtési üzemmód	0,6	0,6	0,6	0,7	0,7	0,7	0,7	0,7	0,5	0,5	0,5	0,7	0,7	0,7	0,5	0,5	0,5	0,5
Fűtési üzemmód																			
Hangteljesítmény szint – Lw	dB(A)	33	40	50	33	40	45	33	45	53	33	45	53	41	49	59	41	49	59
Hangnyomás szint – Lp		24	31	41	24	31	36	24	36	44	24	36	44	32	40	50	32	40	50

Hűtés: Levegő belépési hőmérséklete: 27 °C SZH – 19 °C NH / víz hőmérséklete 7/12 °C
 Fűtés: Levegő belépési hőmérséklete: 20 °C – víz-hőmérséklet: 50 °C, a vízáramlás mértéke, mint hűtés üzemmódban.
 A hangnyomás szintek egy 100 m²-es helység esetén, 0,5 másodperces visszaverődési idővel.


Általános adatok – standard változat

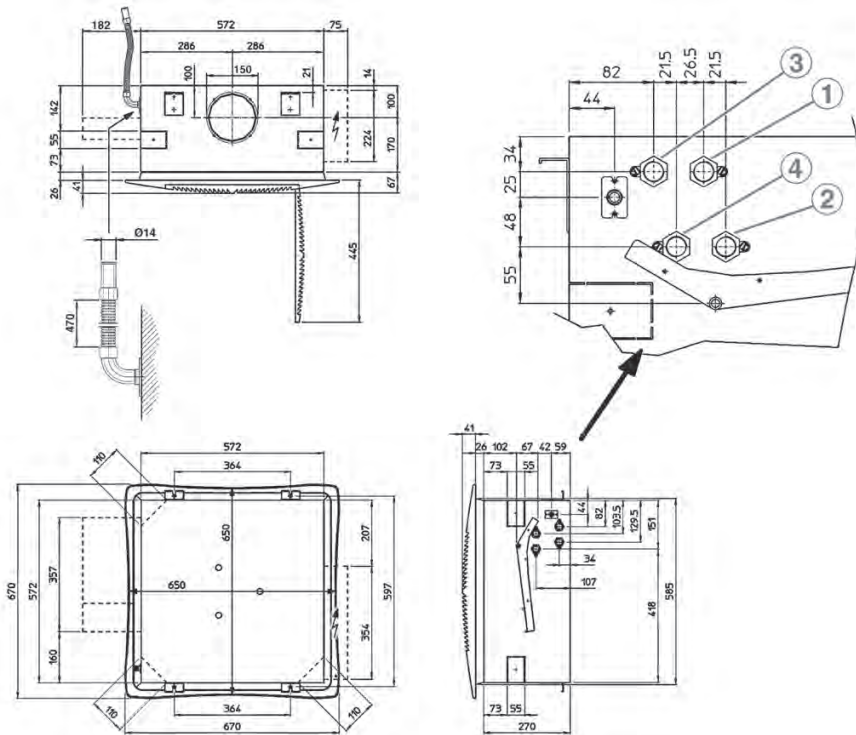
CWC 4 csöves változat:		800 x 800														
		440			540			560			640			660		
		MIN	MED	MAX	MIN	MED	MAX	MIN	MED	MAX	MIN	MED	MAX	MIN	MED	MAX
Sebesség																
Légmennyiség	m³/h	630	820	1140	710	970	1500	710	970	1500	710	1280	1820	710	1280	1820
Hűtési teljesítmény	kW	4,14	5,03	6,34	4,52	5,66	7,71	4,99	6,33	8,77	4,52	6,93	8,89	4,99	7,84	10,2
Érezhető hűtési teljesítmény		2,96	3,85	4,69	3,25	4,15	5,83	3,53	4,55	6,49	3,25	5,18	6,84	3,53	5,73	7,68
Vízáramlás	l/h	712	865	1090	777	974	1326	858	1089	1508	777	1192	1529	858	1348	1754
Víz oldali nyomásesés hűtés	kPa	8,8	12,5	18,9	10,3	15,4	26,9	9,0	14,0	25,0	10,3	22,1	34,7	9,0	20,0	32,0
Fűtési teljesítmény		kW	5,91	7,19	9,10	6,45	8,10	11,0	5,23	6,42	8,56	6,45	9,98	12,7	5,23	7,74
Vízáramlás	l/h	508	618	783	555	697	946	450	552	736	555	858	1092	450	666	843
Víz oldali nyomásesés fűtés	kPa	9,8	14,0	21,4	11,5	17,4	29,9	6,5	9,2	15,3	11,5	25,3	38,8	6,5	13,0	19,5
Ventilátor		W	33	48	77	42	63	120	42	63	120	42	95	170	42	95
	A	0,15	0,23	0,36	0,18	0,28	0,53	0,18	0,28	0,53	0,18	0,42	0,74	0,18	0,42	0,74
Vízartalom	l	3,0	3,0	3,0	3,0	3,0	3,0	3,6	3,6	3,6	6,0	6,0	6,0	3,6	3,6	3,6
Hűtési üzemmód																
Vízartalom	Fűtési üzemmód	1,4	1,4	1,4	1,4	1,4	1,1	1,1	1,1	1,4	1,4	1,4	1,1	1,1	1,1	1,1
Fűtési üzemmód																
Hangteljesítmény szint – Lw	dB(A)	33	40	48	34	40	53	34	40	53	34	48	58	34	48	58
Hangnyomás szint – Lp		24	31	39	25	31	44	25	31	44	25	39	49	25	39	49

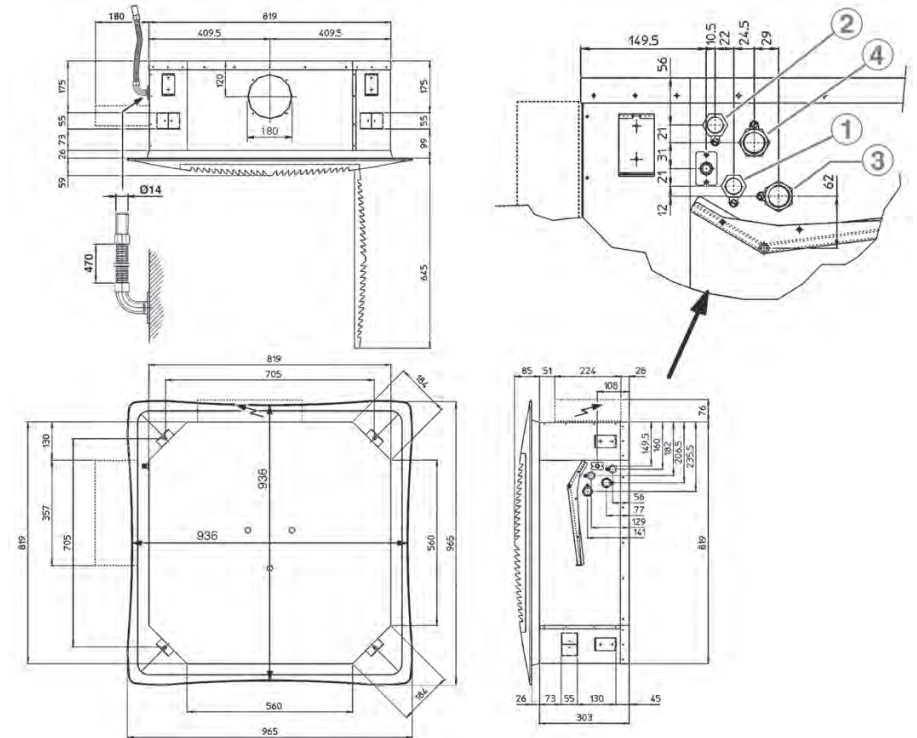
Általános adatok – EC változat

CWC EC 2 csöves változat:		600 x 600						800 x 800								
		120			220			320			420			520		
		MIN	MED	MAX	MIN	MED	MAX	MIN	MED	MAX	MIN	MED	MAX	MIN	MED	MAX
Sebesség																
Légmennyiség	m³/h	310	380	535	310	445	710	360	610	880	630	870	1165	710	1130	1770
Hűtési teljesítmény	kW	1,84	2,17	2,75	2,24	3,05	4,33	2,56	3,87	5,02	4,21	5,15	6,33	5,29	7,72	10,75
Érezhető hűtési teljesítmény		1,35	1,61	2,09	1,57	2,17	3,18	1,81	2,81	3,74	3,03	3,77	4,72	3,69	5,53	7,94
Vízáramlás	l/h	317	373	473	385	524	744	441	666	864	723	885	1089	909	1328	1848
Víz oldali nyomásesés hűtés	kPa	4,9	6,6	10,1	4,6	9,4	15,1	5,9	12,4	19,7	10,9	15,6	22,7	9,4	18,5	33,6
Víz oldali nyomásesés fűtés		4	5,5	8,7	3,6	6,6	13,1	4,7	10,5	17,7	8,7	12,8	19,5	7,2	14,9	28,8
Ventilátor	W	5	8	16	5	11	31	7	21	62	10	17	33	10	32	108
Vízartalom	l	1,4	1,4	1,4	2,1	2,1	2,1	2,1	2,1	2,1	3,0	3,0	3,0	4,0	4,0	4,0

CWC EC 4 csöves változat:		600 x 600						800 x 800								
		140			260			360			440			560		
		MIN	MED	MAX	MIN	MED	MAX	MIN	MED	MAX	MIN	MED	MAX	MIN	MED	MAX
Sebesség																
Légmennyiség	m³/h	310	380	535	310	445	710	360	610	880	630	870	1165	710	1130	1770
Hűtési teljesítmény	kW	1,85	2,18	2,77	2,09	2,81	3,93	2,38	3,53	4,53	4,3	5,28	6,51	4,98	7,17	9,87
Érezhető hűtési teljesítmény		1,34	1,6	2,08	1,49	2,04	2,95	1,71	2,62	3,46	3,08	3,84	4,83	3,52	5,2	7,4
Vízáramlás	l/h	318	375	476	359	483	676	409	608	779	740	908	1120	856	1233	1697
Víz																

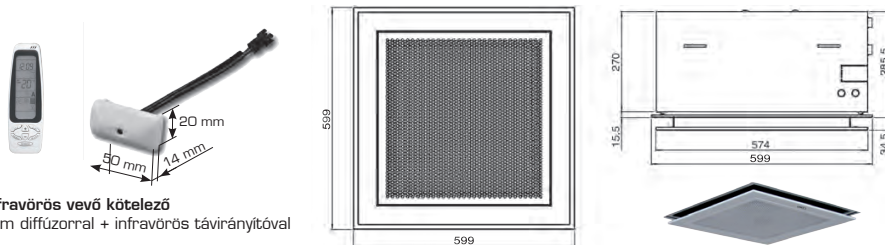
Méretetek

 CWC 020 - 040 - 120 - 140 - 220 - 240 - 260 - 320 - 340 - 360
 600 x 600-as változat

Méretetek

 CWC 420 - 440 - 520 - 540 - 560 - 620 - 640 - 660
 800 x 800-as változat


2 csöves berendezések		4 csöves berendezések	
3	Belépő oldal, fűtés/hűtés 1/2"	1	Belépő oldal, fűtés 1/2"
4	Kilépő oldal, fűtés/hűtés 1/2"	2	Kilépő oldal, fűtés 1/2"
		3	Belépő oldal, hűtés 3/4"
		4	Kilépő oldal, hűtés 3/4"

2 csöves berendezések		4 csöves berendezések	
3	Belépő oldal, fűtés/hűtés 3/4"	1	Belépő oldal, fűtés 1/2"
4	Kilépő oldal, fűtés/hűtés 3/4"	2	Kilépő oldal, fűtés 1/2"
		3	Belépő oldal, hűtés 3/4"
		4	Kilépő oldal, hűtés 3/4"

Fém diffúzor

 Infravörös vevő kötelező
 Fém diffúzorral + infravörös távirányítóval